

ZÁZNAM O ÚČINNOSTI

Správní orgán, který Změnu č.1 Regulačního plánu RPZ2-25 RADLIK-
U CHELIVY vydal usnesením č. 1.7.17 ze dne 27. února 2017 jako
opatření obecné povahy č.2/2017/OOP:

Zastupitelstvo města Jilové u Prahy

Datum nabytí účinnosti změny:

15. března 2017

Pořizovatel:

Městský úřad Jilové u Prahy

Oprávněná úřední osoba pořizovatele
jméno a příjmení: **Mgr. Květa Halanová**

Funkce:

starostka města

[otisk úředního razítka]

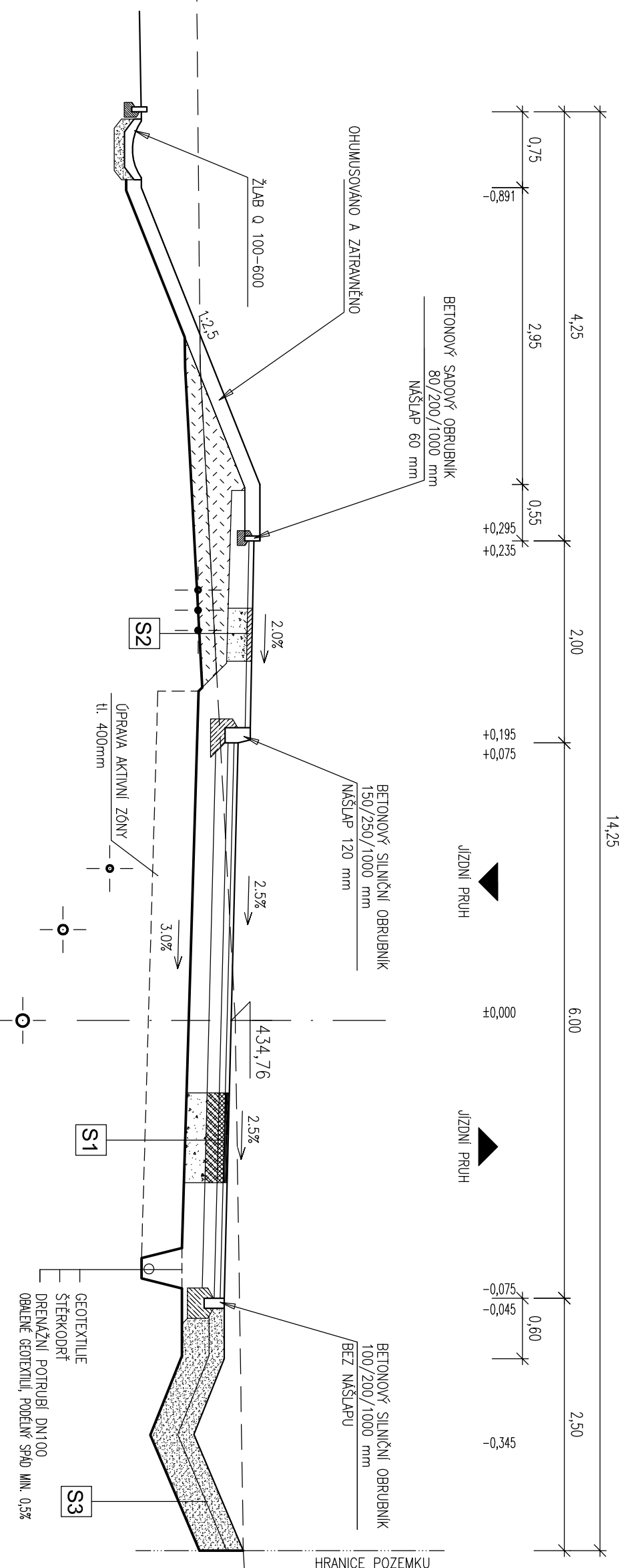
SOUŘADNICOVÝ SYSTÉM: JTSK
VÝŠKOVÝ SYSTÉM: BpV

VÝKONNÝ POŘIZOVATEL	VED. PROJEKTANT	PROJEKTANT	KRESLIL	INŽENÝRSKÉ A STAVEBNÍ PRÁCE, S.R.O.	
ING. VICH	ING.ARCH. FOGLEAR	ING. FRÁNA	ING. FIALA	U KAŠTANU 4/1217 169 00 PRAHA 6 tel.: 281 017 629 email: isp-franc@volny.cz	
AKCE ZMĚNA Č.1 REGULAČNÍHO PLÁNU Z2-25 RADLIK- U CHELIVY		ING. FIALA			
ČÁST	A5-Z1- DOKUMENTACE PROFESÍ	STUPĚŇ REGULAČNÍ PLÁN-ZMĚNA	MĚŘÍTKO	Č. VÝKR.	
OBSAH	VZOROVÉ PŘÍČNÉ ŘEZY	DATUM	02/2017	1:50	A.5.9.-Z1

VZOROVÝ ŘEZ A-A'

VĚTEV 1 km 0,043 00

AREAL BILLA	ZELEŇ	CHODNÍK	JIZDNÍ PRUH	JIZDNÍ PRUH	ZELEŇ / ODVODŇOVACÍ PRUH
-------------	-------	---------	-------------	-------------	--------------------------

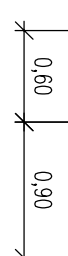


SDĚLOVACÍ KABEL
KABEL ELEKTRO NN- VO
KABEL ELEKTRO VN

PLYNOVOD, PE 100, SDR 11 , hl. 1,1 m

VODOVOD, 160x14,6, PE 100, ROBUST PIPE, hl. 1,5-1,8 m

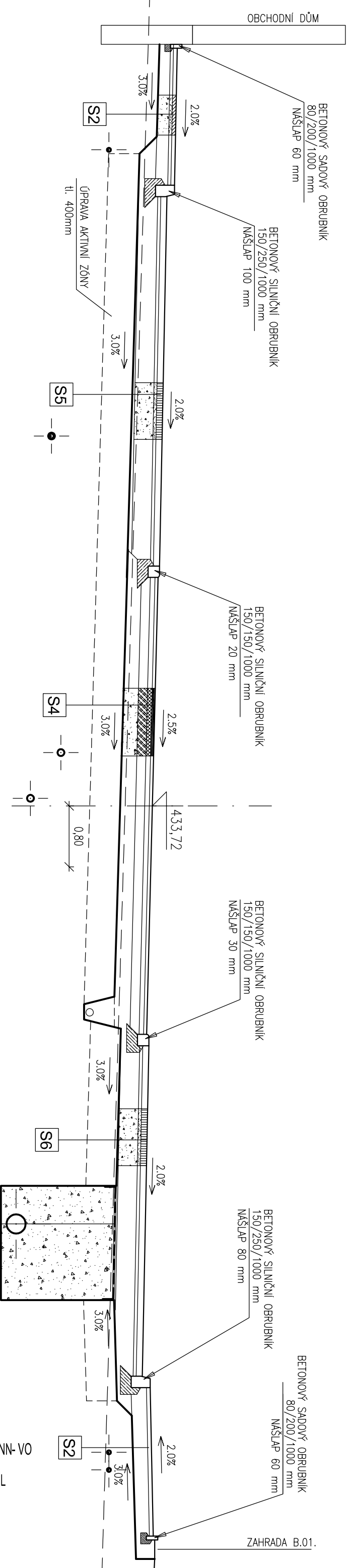
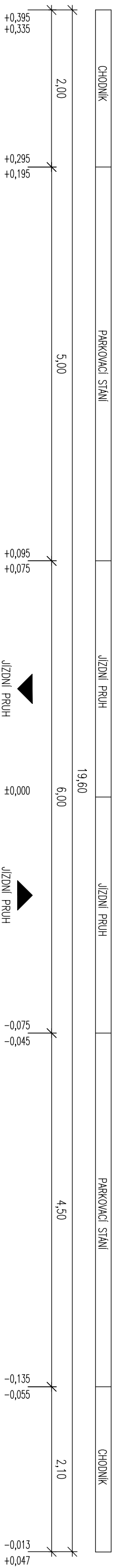
TLAKOVÁ KANALIZACE, PE 100, SDR 11, 110x10, hl.2,1 m



Symbol	Layer Name	Material / Description	Thickness (mm)	Standard	Strength (MPa)
S1	OBSLUŽNÁ KOMUNIKACE :	katalogový list: D1-N-6 TDZ: IV, podloží P III			
		ASfaltový beton pro obrusné vrstvy	40 mm	ČSN 73 6121	
		Asfaltový beton pro podkladní vrstvy	70 mm	ČSN 73 6121	
		SMĚS STMELENÁ CEMENTEM	130 mm	ČSN 73 6124	Edef,2 = 80 MPa
		ŠTĚRKODŘ 0/63 mm	200 mm	ČSN 73 6126	Edef,2 = 45 MPa
		CELKEM	440 mm		
S2	CHODNÍK	katalogový list: D2-D-1, TDZ: CH, podloží P III			
		BETONOVÁ ZAMKOVÁ DLAŽBA	60 mm		
		LOŽE Z DRTI 4/8 mm	30 mm		Edef,2 = 50 MPa
		ŠTĚRKODŘ 0/32 mm	150 mm		Edef,2 = 30 MPa
		CELKEM	240 mm		
S3	ODVODNĚNÍ-PRŮLEH	PÍŠČITO-HUMÓZNÍ ZEMINA ZATRAVNĚNO	150 mm		
		PÍŠČITO-HLINITÁ ZEMINA	350 mm		
		CELKEM	500 mm		

VZOROVÝ ŘEZ B-B'

VĚTEV 2 km 0,035 00



SDĚLOVACÍ KABEL

KABEL ELEKTRO VN, VEDENO V CHRÁNIČCE

PLYNOVOD, PE 100, SDR 11, hl. 1,1 m

VODOVOD, 160x14,6, PE 100, ROBUST PIPE, hl. 1,6 m

SPLAŠKOVÁ KANALIZACE DN 250, PP, hl. 2,2 m

KABEL ELEKTRO NN- VO
SDĚLOVACÍ KABEL

S4

OBSLUŽNÁ KOMUNIKACE :
 katalogový list: D1-N-6 TDZ: V, podložť P III

ASFAKTOVÝ BETON PRO OBRUSNÉ VRSTVY	ACO 11	40 mm	ČSN 73 6121
ASFAKTOVÝ BETON PRO PODKLADNÍ VRSTVY	ACP 16+	60 mm	ČSN 73 6121
SMĚS STMELENÁ CEMENTEM	SC Ca/10	120 mm	ČSN 73 6124
ŠTĚRKODRŤ 0/63 mm	SDA	200 mm	ČSN 73 6126
CELKEM		420 mm	Edef:2 = 45 MPa

S5

PARKOVACÍ STÁNÍ
 katalogový list: D2-D-1, TDZ: VI, podložť P III

BETONOVÁ ZAMKOVÁ DLAŽBA	DL	80 mm	ČSN 73 6131
LOŽE Z DRŤI 4/8 mm	L	40 mm	ČSN 73 6131
ŠTĚRKODRŤ 0/63 mm	ŠDa	250 mm	ČSN 73 6126
CELKEM		370 mm	Edef:2 = 45 MPa

S6

PARKOVACÍ STÁNÍ
 katalogový list: D2-D-1, TDZ: VI, podložť P III

ZATRAVŇOVACÍ DLAŽBA	DL	80 mm	ČSN 73 6131
LOŽE Z DRŤI 4/8 mm	L	40 mm	ČSN 73 6131
ŠTĚRKODRŤ 4/63 mm	ŠDa	250 mm	ČSN 73 6126
CELKEM		370 mm	Edef:2 = 45 MPa

S2

CHODNÍK
 katalogový list: D2-D-1, TDZ: CH, podložť P III

BETONOVÁ ZAMKOVÁ DLAŽBA	DL	60 mm	
LOŽE Z DRŤI 4/8 mm	L	30 mm	
ŠTĚRKODRŤ 0/32 mm	ŠDa	150 mm	
CELKEM		240 mm	Edef:2 = 50 MPa

S7

VSÁKOVACÍ ŽEBRO

FILTRAČNÍ GEOTEXTILIE			
ŠTĚRKODRŤ 16/32			
POTRUBÍ RAUPLĚN, HD-PE, SN 4, DN 250, MP (perforované 116°)			

3,75

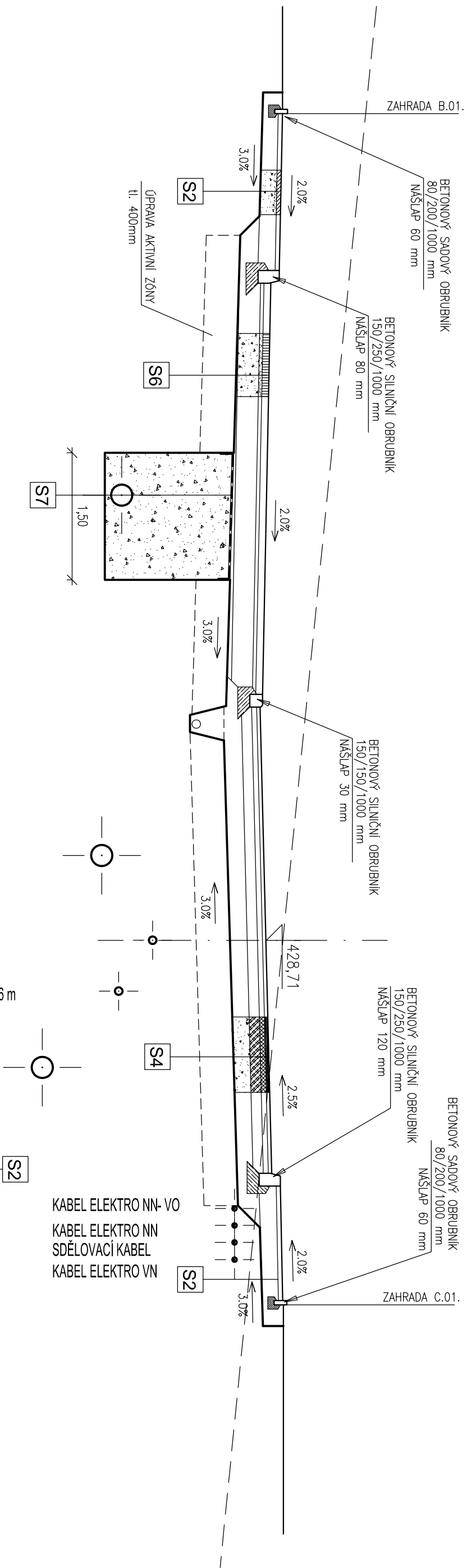
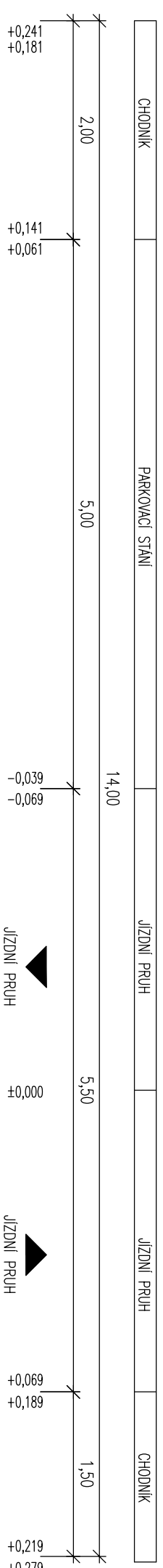
4,15

0,60

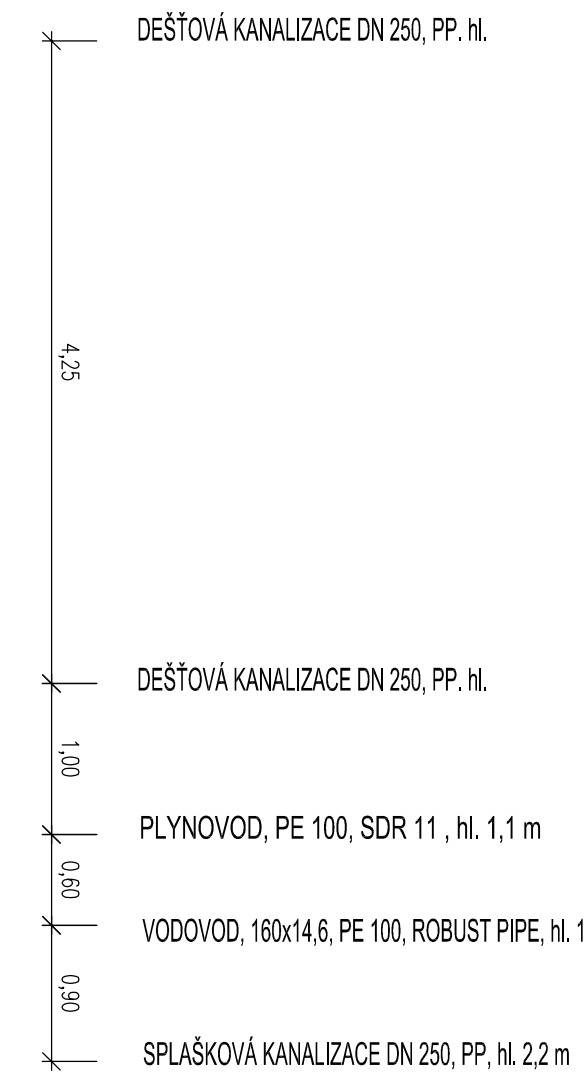
0,90

VZOROVÝ ŘEZ C-C'

VĚTEV 3 km 0,037 00



- S7**
- VSÁKOVACÍ ŽEBRO
 - FILTRAČNÍ GEOTEXTILIE
 - ŠTĚRKODŘÍ 16/32
 - POTRUBÍ RAUPELEN, HD-PE, SN 4, DN 250, MP (perforované 116')



S2

CHODNÍK
 katalogový list: D2-D-1, TDZ: CH, podloží P III

BETONOVÁ ZÁMKOVÁ DLAŽBA	DL	60 mm	
LOŽE Z DRTI 4/8 mm	L	30 mm	Edef,2 = 50 MPa
ŠTĚRKODŘÍ 0/32 mm	ŠDa	150 mm	Edef,2 = 30 MPa
CELKEM		240 mm	

S4

OBSLUŽNÁ KOMUNIKACE :
 katalogový list: D1-N-6 TDZ: V, podloží P III

ASFALTOVÝ BETON PRO OBRUSNÉ VRSTVY	ACO 11	40 mm	ČSN 73 6121
ASFALTOVÝ BETON PRO PODKLADNÍ VRSTVY	ACP 16+	60 mm	ČSN 73 6121
SMĚS STMELENÁ CEMENTEM	SC C _{6/10}	120 mm	ČSN 73 6124
ŠTĚRKODŘÍ 0/63 mm	ŠDa	200 mm	ČSN 73 6126
CELKEM		420 mm	Edef,2 = 45 MPa

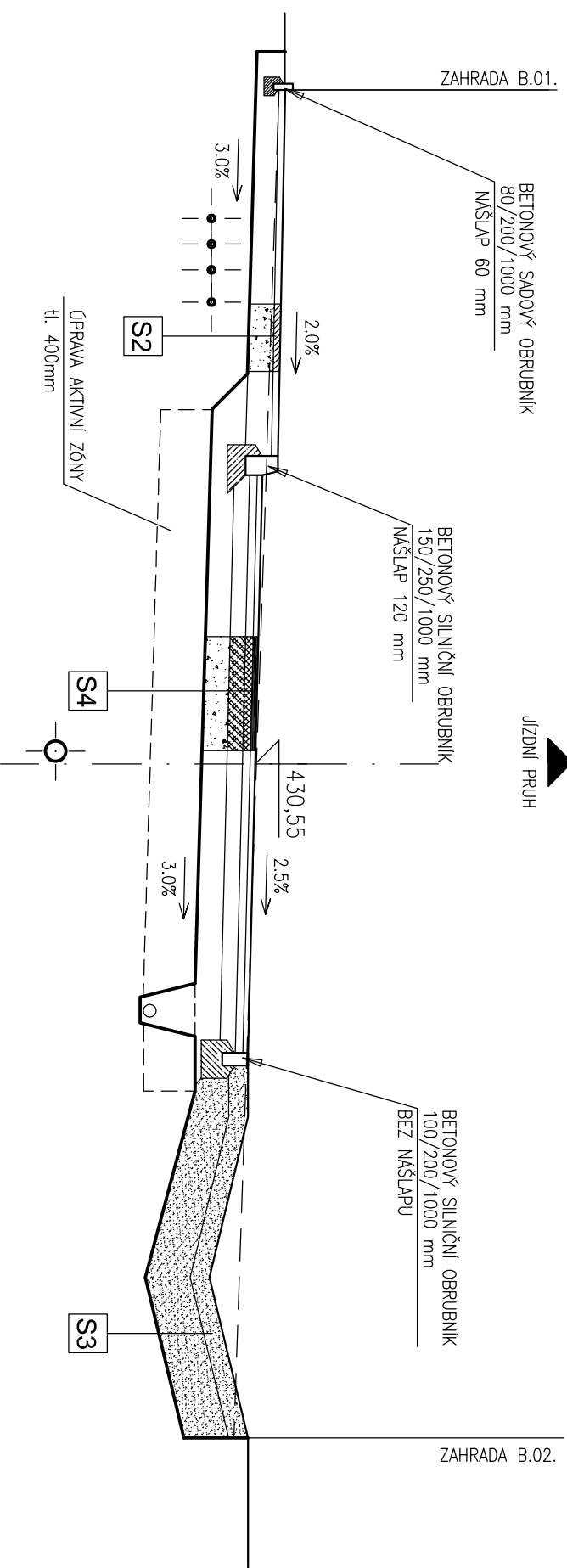
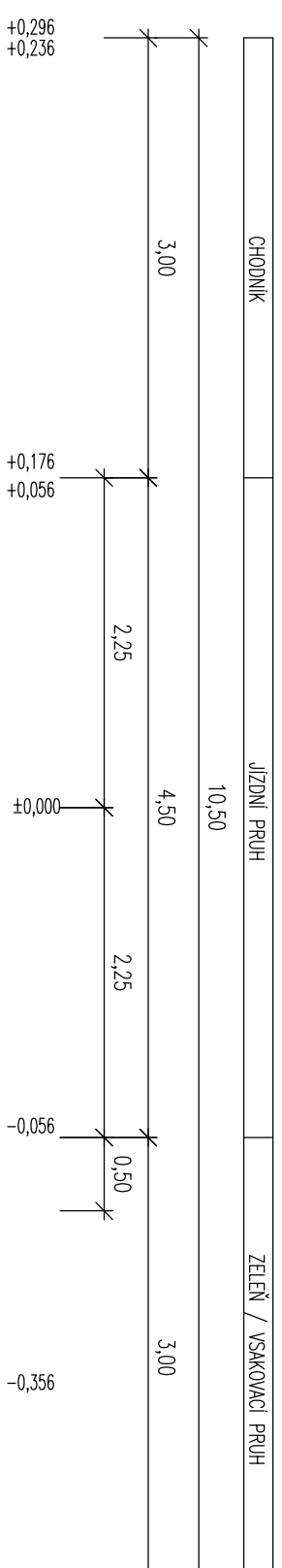
S6

PARKOVACÍ STÁNI
 katalogový list: D2-D-1, TDZ: V, podloží P III

ZATRAVŇOVACÍ DLAŽBA	DL	80 mm	ČSN 73 6131
LOŽE Z DRTI 4/8 mm	L	40 mm	ČSN 73 6131
ŠTĚRKODŘÍ 4/63 mm	ŠDa	250 mm	ČSN 73 6126
CELKEM		370 mm	Edef,2 = 45 MPa

VZOROVÝ ŘEZ D-D'

VĚTEV 4 km 0,023 00



KABEL ELEKTRO NN- VO
 KABEL ELEKTRO NN
 SDĚLOVACÍ KABEL
 KABEL ELEKTRO VN

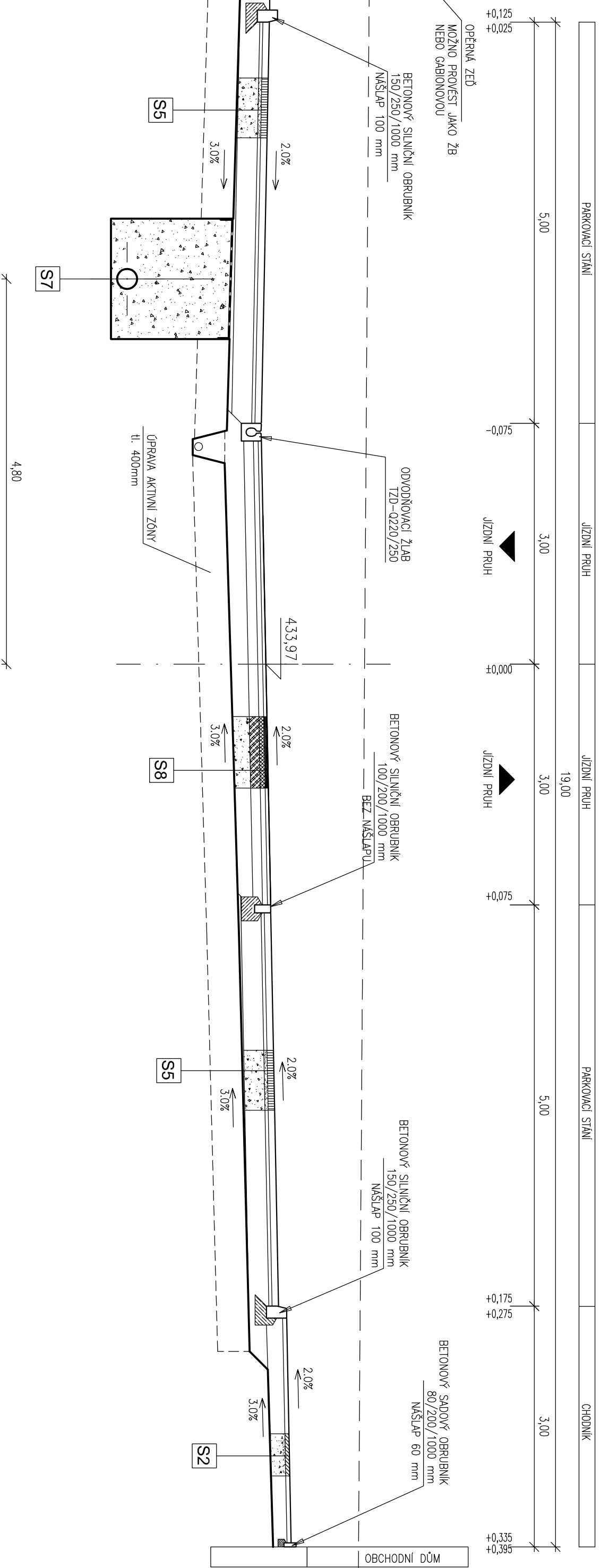
VODOVOD, 160x14,6, PE 100, ROBUST PIPE, hl. 1,6 m

S2	CHODNÍK katalogový list: D2-D-1, TDZ: CH, podloží P III BETONOVÁ ZAMKOVÁ DLAŽBA LOŽE Z DRŤI 4/8 mm ŠTĚRKODRŤ 0/32 mm CELKEM	DL L ŠDa — Edef,2 = 50 MPa — Edef,2 = 30 MPa	60 mm 30 mm 150 mm 240 mm
S3	ODVODNĚNÍ-PRŮLEH PÍŠČITO-HUMÓZNÍ ZEMINA ZATRAVNĚNO PÍŠČITO-HLINITÁ ZEMINA CELKEM		150 mm 350 mm 500 mm
S4	OBSLUŽNÁ KOMUNIKACE : katalogový list: D1-N-6 TDZ: V, podloží P III ASFALTOVÝ BETON PRO OBRUSNÉ VRSTVY ASFALTOVÝ BETON PRO PODKLADNÍ VRSTVY SMĚS STMELENÁ CEMENTEM ŠTĚRKODRŤ 0/63 mm CELKEM		40 mm 60 mm 120 mm 200 mm 420 mm

Edef,2 = 80 MPa
 Edef,2 = 45 MPa

VZOROVÝ ŘEZ E-E'

VĚTEV OD km 0,047 60



S2

CHODNÍK
 katalogový list: D2-D-1, TDZ: CH, podloží P III

BETONOVÁ ZÁMKOVÁ DLAŽBA	DL	60 mm	
LOŽE Z DRTI 4/8 mm	L	30 mm	Edef.2 = 50 MPa
ŠTĚRKODRŤ 0/32 mm	ŠDa	150 mm	Edef.2 = 30 MPa
CELKEM		240 mm	

S7

VSAKOVACÍ ŽEBRO

FILTRAČNÍ GEOTEXTILIE
 ŠTĚRKODRŤ 16/32
 POTRUBÍ RAUPLÉN, HD-PE, SN 4, DN 250, MP (perforované 116')

S5

PARKOVACÍ STÁNÍ
 katalogový list: D2-D-1, TDZ: VI, podloží P III

BETONOVÁ ZÁMKOVÁ DLAŽBA	DL	80 mm	ČSN 73 6131
LOŽE Z DRTI 4/8 mm	L	40 mm	ČSN 73 6131
ŠTĚRKODRŤ 0/63 mm	ŠDa	250 mm	ČSN 73 6126
CELKEM		370 mm	Edef.2 = 30 MPa

S8

ÚČELOVÁ KOMUNIKACE :
 katalogový list: D1-N-6 TDZ: VI, podloží P III

ASFAITOVÝ BETON PRO OBRUSNÉ VRSTVY	ACO 11	40 mm	ČSN 73 6121
ASFAITOVÝ BETON PRO PODKLADNÍ VRSTVY	ACP 16+	50 mm	ČSN 73 6121
SMĚS STMELENÁ CEMENTEM	SC Ca/10	120 mm	ČSN 73 6124
ŠTĚRKODRŤ 0/63 mm	ŠDa	150 mm	ČSN 73 6126
CELKEM		360 mm	Edef.2 = 50 MPa