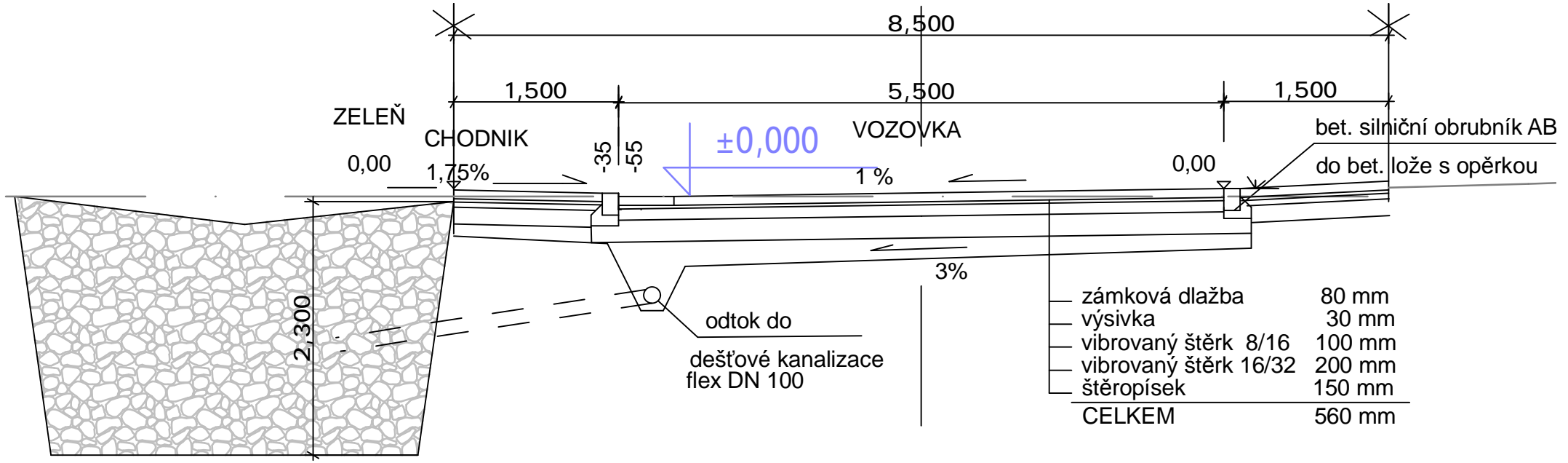


zámková dlažba	80 mm
výsivka	30 mm
vibrováný štěrk 8/16	70 mm
vibrováný štěrk 16/32	150 mm
štěropísek	100 mm
CELKEM	430 mm

osa vozovky

povrchy
 vozovka - zámková dlažba šedá
 chodník vjezd - zámková dlažba šedá
 chodník - zámková dlažba šedá

OPLOECENÍ



zámková dlažba	80 mm
výsivka	30 mm
vibrováný štěrk 8/16	100 mm
vibrováný štěrk 16/32	200 mm
štěropísek	150 mm
CELKEM	560 mm

MINIMÁLNÍ HLADINA PODZEMNÍ VODY ← - 3500,00

ARC STUDIO, POHOŘLEC 25/111, 118 00 PRAHA 1 TEL./FAX: (+0420) 220 514 485 e-mail: architekti@arcstudio.cz			
VYPRACOVAL	ZODPOVĚDNÝ PROJEKTANT	HL. INŽ. PROJEKTU	AUTOR PROJEKTU
		AK.ARCH.ING. V. RUBEK	AK.ARCH.ING. V. RUBEK
		ING.ARCH. M. PÝCHA	
INVESTOR	REALITY ČONKA s r.o., Noutonice 100, Velké Přílepy 252 64	MĚŘÍTKO	DATUM
STAVBA	VZOROVÉ ŘEZY KOMUNIKACE OBYTNÁ ZÓNA OC13, "V LOUŽKU", NOUTONICE	1:50	03/2015
OBJEKT	ÚZEMNÍ STUDIE		ÚS
VÝKRES	Vzorový příčný řez komunikace III. tř.	ČÁST DOKUMENTACE	Č. VÝKRESU
	01	DOPRAVA K1	03